

PROJEKT BUDOWLANO-WYKONAWCZY  
OŚWIETLENIA DROGOWEGO ULICY PLICHTOWICKIEJ I PROSTEJ  
W KOBIORZE

NA DZIAŁKACH NR 1790/44, 1792/44, 1303/44, 1334/44, 1348/44, 1679/44, 1675/44,  
1671/44, 1668/44, 1664/44, 1661/44, 1652/44, 11344/44, 1384/44, obręb KOBIOR

**INWESTOR :** GMINA KOBIOR  
UL. KOBIOŃSKA 5  
43-210 KOBIOR

**PROJEKTOWAŁ:** MARCIN GAŁĄSKA.

**Oświadczam**, że niniejsze opracowanie - projekt budowlano-wykonawczy został sporządzony zgodnie z obowiązującymi przepisami oraz zasadami wiedzy technicznej i jest kompletny z punktu widzenia celu, któremu ma służyć.

PAŹDZIERNIK 2014

NR PROJ. 196G

---

**MG PROBUD Marcin Gałaska**

Ul. Partyzantów 28D, 43-180 Orzesze e-mail: marcin.galaska@gmail.com tel 601086218  
NIP.635-137-97-55 REGON 241325876 BRE Bank S.A. 55 1140 2004 0000 3402 6448 3548

---

## ZAWARTOŚĆ TECZKI

Strona tytułowa  
Spis treści  
Uprawnienia i zaświadczenie projektanta  
Warunki przyłączenia do sieci energetycznej  
Informacja o terenie  
Wyciąg ze skorowidza działek  
Wyciąg wykazu podmiotów  
Protokół z narady koordynacyjnej  
Opis techniczny  
Obliczenia  
Zestawienie podstawowych materiałów

Rysunki:

1. Projekt zagospodarowania terenu
2. Schemat
3. Karta produktu słup SP-4W
4. Karta produktu oprawa oświetleniowa LUNOID 70W
5. Szafa oświetlenia ulicznego SSOU-CPA4.0 - schemat
6. Orientacja

Informacja dotycząca bezpieczeństwa i ochrony zdrowia

Nr Sprawy: 14-08-11/1425

S/HK/9244/2014



Dnia: 13 sierpień 2014

ADRESAT:  
**GMINA KOBIÓR  
PRZEDSZKOLE  
ul. Kobiórska 5  
43-210 Kobiór**

**WARUNKI PRZYŁĄCZENIA DO SIECI**  
dla mocy przyłączeniowej do 40 kW

W odpowiedzi na złożony wniosek z dnia 11 sierpień 2014 zapewniamy dostawę energii elektrycznej po zawarciu umowy przyłączeniowej dotyczącej realizacji niżej określonych warunków przyłączenia:

1. Przyłączany obiekt:

**oświetlenie uliczne- nowy punkt zapalania  
ul. Plichtowicka  
Kobiór.**

Obiekt został zakwalifikowany do **V** grupy przyłączeniowej.

2. Miejsce przyłączenia do sieci elektroenergetycznej: **istniejący słup linii napowietrznej nr 168855**

2.1 Dane techniczne istniejącej sieci elektroenergetycznej:

stacja transformatorowa: **S193 Olszewskiego/nN/1/2**

z transformatorem o mocy: **250/250 [kVA] przekładnia: 15000/400 [V]**

obwód: **LAS**

składający się do miejsca przyłączenia z następujących elementów sieci:

**Rodzaj Typ odcinka Długość**

**Odcinek kablowy sieci roz. nN YAKY 4x120 mm<sup>2</sup> 306m**

3. Zasilanie obiektu mocą przyłączeniową **10 kW** z sieci dystrybucyjnej Przedsiębiorstwa Energetycznego wymaga:

a) w zakresie budowy przyłącza: **nie wymagane podpięcie na sieci**

b) w zakresie rozbudowy sieci: **nie wymagane**

c) w zakresie instalacji Podmiotu Przyłączonego: **proj. oświetlenie zasilic ze słupa linii nN poprzez nową szafkę oświetleniową, która powinna być wykonana bez wzierników, a otwieranie i zamykanie drzwiczek zrealizowane przy zastosowaniu klucza opartego na systemie Master-Key. Instalacja powinna być wykonana zgodnie z obowiązującymi przepisami i normami.**

4. Miejsce dostarczania energii elektrycznej: **zaciski prądowe na istniejącej sieci nN**

Granicą eksploatacji jest miejsce dostarczania energii elektrycznej.

5. Układ rozliczeniowy pomiaru energii elektrycznej zawierający licznik **trójfazowy, jednostrefowy, bezpośredni** zainstalować: **w szafie oświetlenia.**

Licznik dostarczy oraz zabuduje Przedsiębiorstwo Energetyczne.

6. Zabezpieczenie przedlicznikowe nadmiarowoprądowe typu topikowego w wielkości max **16 A** usytuować w miejscu określonym w pkt. 5.

7. Przyłączane do sieci elektroenergetycznej urządzenia, instalacje i sieci muszą spełniać wymagania techniczne i eksploatacyjne zapewniające zabezpieczenie przyłączonych urządzeń, instalacji i sieci przed uszkodzeniami na wypadek awarii lub wprowadzenia ograniczeń w poborze lub dostarczaniu energii. Zainstalowane urządzenia, instalacje i sieci nie mogą wprowadzać zakłóceń do sieci dystrybucyjnej lub instalacji innych odbiorców przyłączonych do tej sieci. Dopuszczalne poziomy odkształceń parametrów znamionowych sieci określa Instrukcja Ruchu i Eksploatacji Sieci Dystrybucyjnej. Podmiot Przyłączany zobowiązany jest minimalizować wpływ odbiorników niespokojnych na sieć dystrybucyjną a tym samym inne podmioty przyłączone do tej sieci przez stosowanie urządzeń separujących, miękkiego rozruchu, itp. Obciążenie winno być rozłożone równomiernie pomiędzy poszczególne fazy.

8. Sieć niskiego napięcia pracuje w układzie **TN-C**.

9. Ochronę przeciwporażeniową i przeciwprzepięciową wykonać zgodnie z obowiązującymi przepisami. Urządzenia ochrony przeciwprzepięciowej klasy B, C, D instalować poza złączem będącym własnością Przedsiębiorstwa Energetycznego.

10. Realizacja niniejszych warunków w zakresie dokumentacji wymaga:

a) w części Przedsiębiorstwa Energetycznego: **nie wymaga**,

b) w części Podmiotu Przyłączanego: **opracowania i uzgodnienia dokumentacji pełnej**.

11. Wykonanie prac elektroinstalacyjnych na obiektach, **urządzeniach, instalacjach** nie będących własnością Podmiotu Przyłączanego wymaga pisemnej zgody właściciela.

12. Warunki zachowują ważność przez okres dwóch lat od daty doręczenia.

13. Szacowany koszt realizacji warunków przyłączenia wynosi: **0,0** tys. zł. w tym koszt dokumentacji technicznej wynosi: **0,0** tys. zł.

14. Integralną częścią warunków jest projekt umowy o przyłączenie, który podaje wysokość obowiązującej opłaty przyłączeniowej, sposób i terminy jej wnoszenia.

15. Podstawą realizacji postanowień niniejszych warunków przyłączenia jest zawarcie umowy o przyłączenie.

16. Unieważnia się warunki i inne postanowienia w tej sprawie wydane przed datą niniejszego pisma.

17. Instrukcja Ruchu i Eksploatacji Sieci Dystrybucyjnej obowiązująca w Przedsiębiorstwie Energetycznym dostępna jest w jego siedzibie lub na stronie internetowej **[www.tauron-dystrybucja.pl](http://www.tauron-dystrybucja.pl)**

18. Dodatkowe informacje:

WP opracował: **Halina Kobrzyńska**

Kopia: a/a

**TAURON** Dystrybucja S.A.

Pełnomocnik

Halina Kobrzyńska



## GMINA KOBIOR

43-210 Kobiór, ul. Kobiórska 5  
tel./fax 2188182, 2188288, 2188529  
NIP: 638-17-91-816  
Regon: 276257707  
GP.6727.075.2014

Kobiór, dnia 17.09.2014 r.

### Urząd Gminy w Kobiórze Referat Gospodarki Komunalnej ul. Kobiórska 5 43-210 Kobiór

Dotyczy: informacji w sprawie przeznaczenia w miejscowym planie zagospodarowania przestrzennego działek nr 1792/44, 1331/51, 1303/44, 1334/44, 1348/44, 1679/44, 1675/44, 1671/44, 1668/44, 1666/44, 1664/44, 1661/44, 1652/44, 1658/44, 1853/44, 1344/44, 1384/44, 205/44, 401/54, 519/1 położone przy ul. Plichtowickiej i ul. Prostej w Kobiórze.

W odpowiedzi na wniosek z dnia 15.09.2014r., uprzejmie informuję i zaświadczam, że:

**I.** Na podstawie miejscowego planu zagospodarowania przestrzennego fragmentu gminy Kobiór (Polana Śródleśna) - uchwała Nr XVIII/2/78/04 z dnia 8 lipca 2004r., ogłoszona w Dz. Urz. Woj. Śląskiego z dnia 17 września 2004 r. Nr 91 poz.2555 – wymienione we wniosku działki nr 1792/44, 1331/51, 1303/44, 1334/44, 1348/44, 1679/44, 1675/44, 1671/44, 1668/44, 1666/44, 1664/44, 1661/44, 1652/44, 1658/44, 1853/44, 1344/44, 1384/44, 205/44, 401/54, 519/1 położone przy ul. Plichtowickiej i ul. Prostej w Kobiórze, posiadają następujące zapisy:

#### **1. Jednostka strukturalna "A" – 1PU – 2PU - ustala się przeznaczenie pod teren obiektów produkcyjno-usługowych, składów, magazynów.**

(teren oznaczony kolorem fioletowym na załączonym fragmencie miejscowego planu zagospodarowania przestrzennego – zał. Nr 1)

- a) W terenie **ustala się**:
- realizację nowej zabudowy wraz z niezbędną infrastrukturą,
  - zachowanie wraz z rozbudową, przebudową, nadbudową i odbudową istniejących obiektów,
  - maksymalny wskaźnik intensywności zabudowy – 0,6
  - nieprzekraczalna linia zabudowy wynika z przepisów szczególnych, ustaleń zawartych w rozdziale 6, z wyjątkami pokazanymi na rysunkach planu,
  - minimalny udział powierzchni biologicznie czynnej w powierzchni działki - 25%,
  - obowiązek wprowadzenie pasa zieleni izolacyjnej od strony istniejącej zabudowy mieszkaniowej oraz terenów leśnych,
  - realizację dróg dojazdowych i garaży niezbędnych dla obsługi terenu i zabudowy,
  - nakaz przestrzegania ustaleń zawartych w rozdziale 2,
- a) w terenie ustala się **nakaz**:
- zapewnienia miejsc postojowych dla samochodów w granicy działki budowlanej - na zasadach określonych w rozdziale 6,
  - przestrzegania ustaleń zawartych w rozdziale 2,
- c) w terenie **dopuszcza się**:
- lokalizację zapleczy administracyjno-technicznych i socjalnych towarzyszących przeznaczeniu podstawowemu lub innych usług komercyjnych,
  - realizację sieci i urządzeń infrastruktury technicznej.

#### **2. 14566 KDG 1/2 – ulica klasy głównej, istniejąca ulica powiatowa nr 14566, ul. Przelotowa.**

(teren oznaczony kolorem czerwonym na załączonym fragmencie miejscowego planu zagospodarowania przestrzennego - zał. Nr 1)

- szerokość w liniach rozgraniczających – 25m,
- odległość nowej zabudowy od zewnętrznej krawędzi jezdni – min. 8m.

#### **3. 6KDL 1/2– ulice klasy lokalnej, istniejące i projektowane.**

(teren oznaczony kolorem pomarańczowym na załączonym fragmencie miejscowego planu zagospodarowania przestrzennego - zał. Nr 1)

- szerokość w liniach rozgraniczających – 12-15 m,
- odległość nowej zabudowy od zewnętrznej krawędzi jezdni – min. 6 m.

**4. 14KDD – ulice klasy dojazdowej, istniejące i projektowane**

(teren oznaczony kolorem żółtym na załączonym fragmencie miejscowego planu zagospodarowania przestrzennego - zał. Nr 1)

- szerokość w liniach rozgraniczających – 10 m,
- odległość nowej zabudowy od zewnętrznej krawędzi jezdni – min. 6 m.

**5. 36KDW – ulice wewnętrzne o charakterze pieszo – jezdnym, istniejące i projektowane**

(teren oznaczony niebieskim na załączonym fragmencie miejscowego planu zagospodarowania przestrzennego – zał. Nr 1)

- szerokość w liniach rozgraniczających – 5-6 m,

**Ponadto :**

(Wyciąg z tekstu rozdziału 1)

**Ustalenia ogólne planu**

**§ 5**

1. Ilekroć w niniejszej Uchwale jest mowa o:

- 3) **przeznaczeniu podstawowym** - należy przez to rozumieć takie przeznaczenie terenu, które przeważa powierzchniowo i funkcjonalnie na danym terenie wydzielonym liniami rozgraniczającymi,
- 4) **przeznaczeniu dopuszczalnym** - należy przez to rozumieć przeznaczenie terenu, inne niż podstawowe które go uzupełnia,
- .....
- 7) **wskaźniku intensywności zabudowy** - należy przez to rozumieć wskaźnik wyrażający stosunek powierzchni zabudowy do powierzchni działki lub terenu wg wzoru  $I=Pz/T$ , gdzie I=wskaźnik intensywności zabudowy, Pz=powierzchnia zabudowy, T=powierzchnia działki lub terenu,
- 8) **działce budowlanej** - należy przez to rozumieć teren, o którym mowa w ustawie z dnia 27 marca 2003r. o planowaniu i zagospodarowaniu przestrzennym,
- 9) **wysokości zabudowy** – należy przez to rozumieć wysokość obiektu budowlanego mierzoną od średniego poziomu terenu w rejonie wejścia do budynku do kalenicy dachu z dopuszczalną 10% tolerancją,
- 10) **lokalnej tradycji budowlanej** – należy przez to rozumieć formowanie nowych budynków jako prostych z umiarkowaną bryłą z dachami tradycyjnymi dwuspadowymi symetrycznymi o kącie nachylenia połaci 30-45°, przy użyciu naturalnych materiałów wykończeniowych, z wykorzystaniem wartościowych elementów i detali miejscowej architektury, przykładem lokalnej tradycji budowlanej są budynki wymienione w gminnej ewidencji zabytków nieruchomych,
- 11) **powierzchni biologicznie czynnej** – należy przez to rozumieć powierzchnię terenu określoną w paragrafie 3 pkt 22 Rozporządzenia Ministra Infrastruktury w sprawie warunków technicznych, jakim powinny odpowiadać budynki i ich usytuowanie (Dz.U. z 2002r. Nr 75, poz. 690 z późn. zm.),
- 12) **działalność nieuciążliwa, usługa nieuciążliwa** – jest to taki sposób zagospodarowania, użytkowania i gospodarowania obiektami i terenami, który nie wykracza poza ramy uzyskanych pozwoleń i nie powoduje przekroczenia standardów jakości środowiska określonych w przepisach szczególnych, a której ewentualna uciążliwość ogranicza się do granicy działki budowlanej na której działalność ta jest prowadzona.

(Wyciąg z tekstu rozdziału 2)

**Zasady ochrony środowiska, przyrody i krajobrazu kulturowego**

**§ 7**

**Ustalenia ogólne**

1. Na obszarze objętym planem **ustala się zakaz** realizacji przedsięwzięć wymagających sporządzenia raportu o ich oddziaływaniu na środowisko w rozumieniu ustawy Prawo ochrony środowiska – o ile raport wykaze szkodliwość oddziaływania poza granicami terenu, do którego inwestor posiada tytuł prawny.

2. Obszar oddziaływania działalności usługowej, handlowej lub rzemieślniczej prowadzonej na terenach **PU**; **U**; **UII**; **MNU**; **UMN** we wszystkich jednostkach nie może przekraczać granicy nieruchomości, do której prowadzący działalność posiada tytuł prawny.
3. W celu ochrony terenów przyrodniczo cennych:
  - ...
  - obejmuje się ochroną wybrane, pojedyncze drzewa, grupy drzew ... w formie projektowanych pomników przyrody oznaczone na rys planu
  - ...
  - **ustala się zakaz** likwidacji istniejącej zieleni wysokiej i starodrzewu, ewentualna wycinka, cięcia pielęgnacyjne tylko w uzasadnionych przypadkach na podstawie zezwolenia właściwych organów.
  - ...
7. **W zakresie ochrony powierzchni ziemi ustala się obowiązek** ochrony ziemi urodzajnej przy projektowaniu i realizacji inwestycji zgodnie z przepisami szczególnymi.
8. **W zakresie ochrony wód podziemnych**, ze względu na położenie gminy Kobiór ( część zachodnia ) w granicach Użytkowego Poziomu Wód Podziemnych o typie porowym – „QII” Rejonu Małej Wisły, na etapie lokalizacji inwestycji i przedsięwzięć mogących znacząco oddziaływać na środowisko, **ustala się obowiązek** uwzględnienia uwarunkowań wynikających z dokumentacji warunków hydrogeologicznych opracowanych zgodnie z wymogami określonymi w przepisach szczególnych.
9. **W zakresie ochrony przed hałasem** ustala się, że poziom dźwięku przenikającego do środowiska nie może przekraczać dopuszczalnych wartości określonych w obowiązujących aktach prawnych.
10. **W zakresie ochrony powietrza** ustala się, że emisja zanieczyszczeń powietrza powodowana działalnością produkcji ( również gospodarki ogrodniczej i rolnej ) i usług, a także emisja powodowana ogrzewaniem obiektów nie mogą przekraczać standardów emisyjnych określonych w obowiązujących aktach prawnych.
11. **W zakresie postępowania z odpadami ustala się:**
  - gospodarka odpadami, utrzymanie porządku i czystości winny być zgodne z zasadami zrównoważonego rozwoju i ochrony środowiska,
  - obowiązuje odbiór odpadów w systemie zorganizowanym zgodnie z przepisami o utrzymaniu czystości i porządku w gminach,
  - **zakaz** odprowadzania ścieków bez podczyszczania bezpośrednio do gruntu i istniejących cieków wodnych,
  - **zakaz** składowania odpadów na terenach nie przeznaczonych do tego celu oraz niebezpiecznych dla środowiska.

(Wyciąg z tekstu rozdziału 6)

**Zasady modernizacji, rozbudowy i budowy systemu komunikacji  
oraz zasady rozmieszczania reklam**

§ 14

...

3. Urządzeniami towarzyszącymi użytkowaniu podstawowemu w obrębie linii rozgraniczających terenów ulic klasy : **KDG**, **KDZ**, **KDL**, **KDD** i **KDU** mogą być (pod warunkiem dostosowania do charakteru i wymogów użytkowania podstawowego i uzyskania zgody zarządcy terenu):
  - 1) ścieżki rowerowe,
  - 2) zatoki autobusowe i wiaty przystankowe,
  - 3) **ciągi infrastruktury technicznej oraz obiekty i urządzenia infrastruktury technicznej o charakterze lokalnym**,
  - 4) obiekty i urządzenia służące ograniczaniu uciążliwości komunikacyjnej,
  - 5) elementy małej architektury.

(Wyciąg z tekstu rozdziału 8)

**Zasady modernizacji, rozbudowy i budowy systemu infrastruktury technicznej**

§ 27

.....

4. **Ustala się następujące zasady w zakresie zaopatrzenia w energię elektryczną:**

...

10. bezpośrednie zasilanie planowanych obiektów zaleca się liniami kablowymi niskiego napięcia wyprowadzonymi z projektowanych stacji transformatorowych z możliwością skojarzenia z siecią oświetlenia ulic.

**II.** Na podstawie zmiany fragmentów miejscowego planu zagospodarowania przestrzennego Gminy Kobiór (Polana Śródleśna) - uchwała Nr XXXVII/250/10 z dnia 27 maja 2010r. ogłoszona w Dz. Urz. Woj. Śląskiego z dnia 21 lipiec 2010 r. Nr 132 poz. 2185 – działki nr 1652/44, 1658/44, 1853/44 położone przy ul. Plichtowickiej w Kobiórze, posiadają następujące zapisy:

**1. 2KDL/13 - o przeznaczeniu podstawowym: droga publiczna klasy lokalnej,**

(teren oznaczony kolorem różowym na załączonym fragmencie miejscowego planu zagospodarowania przestrzennego – zał. Nr 2)

ustala się:

- a) prcznaccznic dopuszczalnć i zasady zagospodarowania w oparcu o przcpisy ustawy z dnia 21 marca 1985r. o drogach publicznych,
- b) jedną jezdnię i dwa pasy ruchu, szerokość w liniach rozgraniczających:
  - dla terenu 1KDL/13: 10,00 - 18,00m zgodnie z rysunkiem planu,
  - dla terenu 2KDL/13: 15,00m,
  - dla terenu 3KDL/13: 13,00m z poszerzeniem w miejscu skrzyżowania z drogą kolejową, zgodnie z rysunkiem planu,
- c) parametry techniczne i użytkowe odpowiadające klasie ulic lokalnych,
- d) z uwagi na wartościową kulturowo i krajobrazowo, chronioną aleję drzew przy ul. Żelaznej, dopuszcza się dla terenu 3KDL/13:
  - obniżenie klasy technicznej ul. Żelaznej do drogi dojazdowej,
  - realizację ścieżki pieszorowerowej jako nie wydzielonej poziomo w jezdni i oznakowanej graficznie pionowo w formie szlaków turystyki pieszorowerowej.

**2. 1KKD/13 – o przeznaczeniu podstawowym: droga kolejowa - bocznicą,**

(teren oznaczony kolorem fioletowym na załączonym fragmencie miejscowego planu zagospodarowania przestrzennego – zał. Nr 2)

ustala się przeznaczenie dopuszczalne: infrastruktura techniczna

Ponadto:

(Wyciąg z tekstu rozdziału 1)

§ 5

1. Ilekroć w niniejszej uchwale jest mowa o :

- 1) **przeznaczeniu podstawowym** - należy przez to rozumieć takie przeznaczenie terenu, które przeważa powierzchniowo i funkcjonalnie na danym terenie wydzielonym liniami rozgraniczającymi,
- 2) **przeznaczeniu dopuszczalnym** - należy przez to rozumieć przeznaczenie terenu, inne niż podstawowe, które go uzupełnia,
- ...
- 9) **infrastrukturze technicznej** – należy przez to rozumieć sieci przesyłowe (podziemne, naziemne lub nadziemne) urządzenia i związane z nimi obiekty służące w szczególności do obsługi obszaru objętego planem w zakresie komunikacji, zaopatrzenia w wodę, ciepło, energię elektryczną i paliwa gazowe, odprowadzania i podczyszczania ścieków, usuwania odpadów, telekomunikacji, radiokomunikacji i radiolokacji, a także przewody i urządzenia służące zaspakajaniu potrzeb bytowych użytkowników nieruchomości,
- ...
- 11) przepisach odrębnych – należy przez to rozumieć odpowiednie przepisy obowiązujących ustaw wraz z ich aktami wykonawczymi.
- ...

§ 8

**Zasady ochrony środowiska, przyrody i krajobrazu kulturowego:**



- 1) **Ustala się zakaz realizacji przedsięwzięć mogących zawsze znacząco oddziaływać na środowisko i mogących potencjalnie znacząco oddziaływać na środowisko, wyjątek stanowią:**
  - a) inwestycje celu publicznego z zakresu: dróg publicznych, kolejnictwa, infrastruktury technicznej, bezpieczeństwa przeciwpowodziowego,
  - b) przedsięwzięcia potencjalnie mogące oddziaływać na środowisko dopuszczone w terenach: 1PU/13, 2PU/13 na obszarze terenu zmiany nr 13,
- 2) Ustala się zakaz realizacji usług stwarzających uciążliwości dla sąsiednich nieruchomości związane z emisją zanieczyszczeń powietrza, hałasu, wibracji, pola elektromagnetycznego.
- ...
- 5) **W zakresie ochrony wód podziemnych, ustala się :**
  - a) ze względu na położenie znacznej części obszaru planu, za wyjątkiem terenów zmian: 5,6,7,8,9,10,11,12,16,18, w zasięgu czwartorzędowego głównego użytkowego poziomu wodonośnego (GUPW) – zakaz zagospodarowania i użytkowania obszaru w sposób stwarzający zagrożenia dla czwartorzędowego głównego poziomu wodonośnego,
  - b) zakaz wprowadzania nieoczyszczonych ścieków do wód lub ziemi o parametrach niezgodnych z warunkami określonymi w Rozporządzeniu Ministra Środowiska z dnia 24 lipca 2006r. w sprawie warunków, jakie należy spełnić przy wprowadzaniu ścieków do wód lub do ziemi, oraz w sprawie substancji szczególnie szkodliwych dla środowiska wodnego.
  - c) ustala się obowiązek stosowania urządzeń podczyszczających przy ujmowaniu wód opadowych i roztopowych z powierzchni szczelnej terenów produkcyjnych, składowych, a także parkingów o powierzchni powyżej 0,10 ha, przed odprowadzeniem ich do środowiska,
  - d) w obszarach terenów zmian nr 2, 8, 9 – ze względu na wysoki stopień zagrożenia wód podziemnych oraz położenie obszarów zmian w zasięgu doliny Korzeńca – ustala się nakaz podłączenia do kanalizacji gminnej.
- 6) **W zakresie ochrony powierzchni ziemi** ustala się obowiązek ochrony gleby w trakcie prac budowlanych przed degradacją lub zanieczyszczeniem.
- 7) **W zakresie ochrony przed hałasem** ustala się, że poziom dźwięku przenikającego do środowiska nie może przekraczać dopuszczalnych wartości określonych zgodnie z ustawą z dnia 27 kwietnia 2001 r. Prawo ochrony środowiska, przy czym:
  - a) dla terenów 1MN/4, 1MN/10, 1MN/12 obowiązują poziomy hałasu jak dla terenów zabudowy mieszkaniowej jednorodzinnej,
  - b) dla terenów: 1MNU/1, 2MNU/1, 1UMN/1, 1MNU/3, 1MNU/6, 1MNU/7, 1MNU/8, 1MNU/9, 1MNU-3MNU/11, 1MNU/15, 1MNU-2MNU/16, 1MNU/17, 1MNU/18 obowiązują poziomy hałasu jak dla terenów zabudowy mieszkaniowo-usługowej.
- 8) **W zakresie ochrony powietrza** ustala się nakaz stosowania niskoemisyjnych lub nieemisyjnych źródeł ciepła.
- 9) Postępowanie z odpadami zgodnie z planami gospodarki odpadami w gminie oraz przepisami ustawy z dnia 27 kwietnia 2001r. o odpadach.
- 10) **Ustala się zakaz lokalizowania punktów usługowych i zakładów unieszkodliwiania, odzysku i zbierania odpadów.**

## § 13

### Zasady modernizacji, rozbudowy i budowy systemu infrastruktury technicznej:

- 1) **Zasady ogólne:**
  - a) ustala się prowadzenie nowo budowanych sieci, w miarę możliwości w obrębie linii rozgraniczających dróg,
  - b) dopuszcza się :
    - korekty średnic i zmianę przebiegu sieci, likwidację sieci i urządzeń, zmiany lokalizacji urządzeń infrastruktury technicznej, w sposób nie ograniczający podstawowego przeznaczenia terenu,
    - skablowanie istniejących napowietrznych linii elektroenergetycznych w celu poprawienia możliwości zagospodarowania działek budowlanych.
- ...
- 7) **Ustala się następujące zasady w zakresie zaopatrzenia w energię elektryczną:**
  - a) dostawę mocy i energii elektrycznej w oparciu o istniejący układ sieci i urządzeń elektroenergetycznych,

- b) obsługę odbiorców poprzez sieci niskiego i średniego napięcia **kablowe** podziemne z dopuszczeniem napowietrznych, wyjątek stanowią tereny: 1UMN/1, 1RU/1, 1U/2, **1MNU/11-3MNU/13** i 1UAL/14 w obszarach zmiany planu nr 1, 2, 11 i 14,
- c) obowiązuje przestrzeganie ograniczeń w użytkowaniu terenów przyległych do linii w ramach stref technicznych:
- dla napowietrznych średniego napięcia 15kV : strefy o szerokości **16,00m** (2 x 8,00m od osi linii), wskazane informacyjnie na rysunkach zmiany planu,
  - dla napowietrznych niskiego napięcia: strefy o szerokości 4,00m (2 x 2,00m od osi linii),

Zgodnie z ustawą (z dnia 16 listopada 2006r. o opłacie skarbowej – Dz. z 2012r. poz. 1282) jednostki samorządu terytorialnego zwolnione są z opłaty skarbowej. (pełnomocnictwo dla firmy MG PROBUD Marcin Gałaska z dnia 04.08.2014r.)

**Informacje wydano dla celów inwestycyjnych.**

**W załączeniu:**

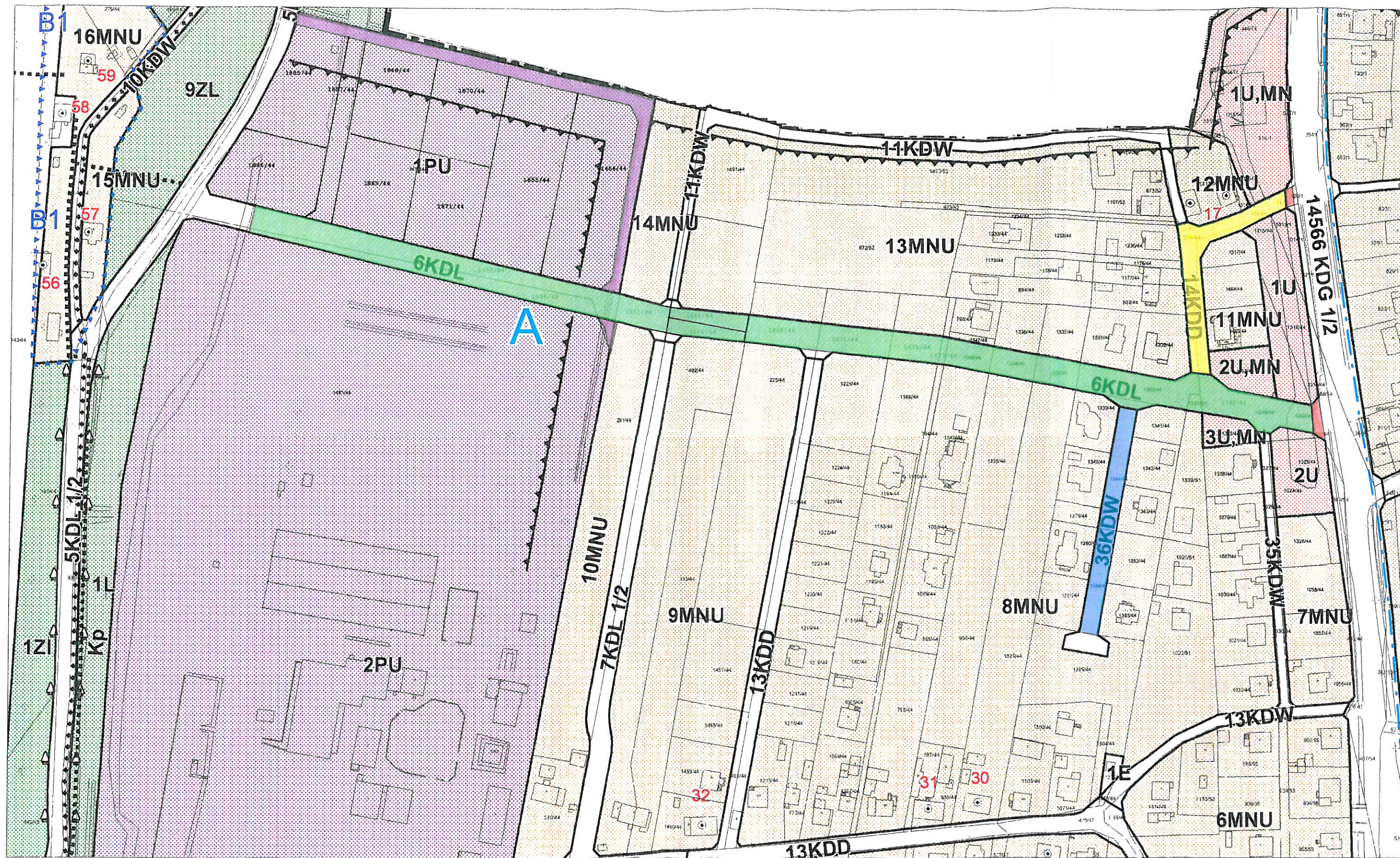
1. Fragment miejscowego planu zagosp. przestrzennego - uchwała Nr XVIII/2/78/04 z dnia 8 lipca 2004 r. – skala 1:2000
2. Fragment miejscowego planu zagosp. przestrzennego - uchwała Nr XXXVII/250/10 z dnia 27 maja 2010r.- skala 1 : 1000,
3. Projekt zagospodarowania terenu w skali 1: 500

**Otrzymują:**

1. Adresat
2. a/a

**WÓJT**  
**mgr Stefan Ryt**





Fragment miejscowego planu zagospodarowania przestrzennego gminy Kobiór  
(Polana Śródleśna)

Skala 1 : 2000







**STAROSTA PSZCZYŃSKI**  
**43-200 PSZCZYNA**  
**ul. 3 Maja 10**

Pszczyna, dnia 04-09-2014r.

.....  
(nazwa organu wydającego dokument)

Nr kancelaryjny: GN-VIII.6621.3101.2014

**WYCIĄG ZE SKOROWIDZA DZIAŁEK**

Sporządził(a): **Wojciech Czysz**    Data: 04-09-2014    Czas: 09:48:41

Obręb: **Kobiór [Nr 0001]**

Działki: 22

Lp.	Nr działki	Ark.	Jednostka rejestrowa
1	205/44	1	G305
2	401/54	1	G1244
3	519/1	2	G1451
4	1214/44	1	G1244
5	1303/44	1	G1451
6	1331/51	1	G1451
7	1333/44	1	G1451
8	1334/44	1	G1451
9	1344/44	1	G1244
10	1348/44	1	G1451
11	1384/44	1	G1244
12	1652/44	1	G1521
13	1658/44	1	G1860
14	1661/44	1	G1244
15	1664/44	1	G1451
16	1666/44	1	G1451
17	1668/44	1	G1451
18	1671/44	1	G1451
19	1675/44	1	G1244
20	1679/44	1	G1244
21	1792/44	1	G1451
22	1853/44	1	G471

**STAROSTWO POWIATOWE  
W PSZCZYŃNIE**  
WYDZIAŁ GEODEZJI, KARTOGRAFII  
I GOSPODARKI NIERUCHOMOŚCIAMI  
EWIDENCJA GRUNTÓW I BUDYNKÓW

z up. Starosty  
**Wojciech Czysz**  
Specjalista  
w Wydziale Geodezji, Kartografii  
i Gospodarki Nieruchomościami

04 WRZ. 2014

**STAROSTA PSZCZYŃSKI**  
**43-200 PSZCZYNA**  
**ul. 3 Maja 10**

Pszczyna, dnia 04-09-2014r.

.....  
(nazwa organu wydającego dokument)

Nr kancelaryjny: GN-VIII.6621.3101.2014

**WYCIĄG Z WYKAZU PODMIOTÓW**

Sporządził(a): **Wojciech Czysz**    Data: **04-09-2014**    Czas: **09:48:24**

Obręb: **Kobiór [Nr 0001]**

Osoby: 5

Lp.	Osoba	Adres	Pesel / Regon	Jednostka rejestrowa
1	CENTRUM INWESTYCJI STRATEGICZNYCH SPÓŁKA Z OO	ul. Katowicka 20, 43-100 Tychy	277942109	G1860
2	GMINA KOBIOR	ul. Kobiórska 5, 43-210 Kobiór	271505431	G305,G1244,G1521
3	GMINA KOBIOR - DROGI PUBLICZNE	ul. Kobiórska 5, 43-210 Kobiór	271505431	G1451
4	POLSKIE KOLEJE PAŃSTWOWE SPÓŁKA AKCYJNA Z SIEDZIBĄ W WARSZAWIE	ul. Szczęśliwicka 62, 02-353 Warszawa		G471
5	SKARB PAŃSTWA			G471,G1860

**STAROSTWO POWIATOWE  
W PSZCZYŃCE**  
WYDZIAŁ GEODEZJI, KARTOGRAFII  
I GOSPODARKI NIERUCHOMOŚCIAMI  
EWIDENCJA GRUNTÓW I BUDYNKÓW

z up. Starosty  
**Wojciech Czysz**  
Specjalista  
w Wydziale Geodezji, Kartografii  
i Gospodarki Nieruchomościami

04 WRZ. 2014

Starostwo Powiatowe  
ul. 3 Maja 10  
43-200 Pszczyna

Pszczyna, dnia 25.09.2014

**ODPIS Z PROTOKOŁU Z NARADY KOORDYNACYJNEJ NR 504/2014  
DOTYCZĄCY SPRAWY NR GN-VII.6630/540/2014**

Podstawa prawna wydania odpisu:

*Art. 7d pkt 2 i art.28b ust 7 ustawy z dnia 17 maja 1989r., Prawo geodezyjne i kartograficzne (Dz.U. z 2010 r. Nr 193, poz. 1287z późn. zm.)*

Sprawa dotyczy: **"Projekt budowy sieci eN oświetlenia, ul. Plichtowicka, Kobiór"**

Wnioskodawca: **MG Probud Marcin Gałęska, 43-180 Orzesze, ul. Partyzantów 28d**

Inwestor: **Urząd Gminy Kobiór  
ul. Kobiórska 5, 43-210 Kobiór**

Wniosek z dnia : **15.09.2014**

Data wpływu wniosku : **15.09.2014**

Przedłożony projekt był przedmiotem narady koordynacyjnej przeprowadzonej w dniu **25.09.2014**

Stanowiska /uwagi/ uczestników narady: **pkt 6,7.**

Uwaga : Podczas wykonywania robót ziemnych, w bezpośrednim sąsiedztwie znaków geodezyjnych, wszelkie roboty należy prowadzić ręcznie. Zniszczone lub uszkodzone znaki geodezyjne, będą odtwarzane na koszt Inwestora.

*Znaki geodezyjne, urządzenia zabezpieczające te znaki oraz budowle triangulacyjne podlegają ochronie-w myśl art.15 ustawy Prawo geodezyjne i kartograficzne, oraz rozporządzenia Ministra Spraw Wewnętrznych i Administracji z dnia 15 kwietnia 1999 r., w sprawie ochrony znaków geodezyjnych, grawimetrycznych i magnetycznych (Dz.U. Nr 45, poz. 454, z późn. zm.)*

mgr inż. Bartłomiej  
Kuczyński  
Pracownik Wydziału Geodezji,  
Kartografii i Gospodarki Nieruchomościami  
(podpis przewodniczącego narady koordynacyjnej)



**PROTOKÓŁ Z NARADY KOORDYNACYJNEJ Z DNIA 25.09.2014 r.**

**PROJEKT UZGODNIENIA SIECI NR 504/2014**

Projekt budowy sieci eN oświetlenia  
ul. Plichtowicka - Kobiór

L.p.	Nazwa instytucji zarządzającej siecią	Uwagi zarządzającego siecią	Imię i nazwisko data i podpis
1	PGU R S.A.	Projekt uzgadnia się bez uwag.	Inspektor ds. dokumentacji technicznej i uzgodnień Agata Lenke
2	NETIA S.A.	bez uwag	Przedstawiciel S.A. Tadeusz Banas
3	Górnosląskie Przedsiębiorstwo Wodociągów Spółka Akcyjna Oddział Sieci Magistralnej Mikołów	UZGODNIONO BEZ UWAG	INŻYNIEROWNIK ODDZIAŁU SIECI MAGISTRALNEJ MIKOŁÓW Inż. Stanisław Staroń 25.09.2014
4	Opole Gazownicze Przemysłowych GAZ-SYSTEM S.A. oddział w Świdrykach Dział Techniczny ul. 14 Młotkowskiej, ul. Wodzisławska 54	BEZ UWAG	
5	Górnosląskie Przedsiębiorstwo Wodociągów Spółka Akcyjna Oddział Sieci Magistralnej Żory	bez uwag	STARSZY MISTRZ Oddziału Sieci Magistralnej Żory mgr inż. Stanisław Waleczek
6	TAURON Dystrybucja S.A. oddział w Gliwicach Dział Dokumentacji	uzgadnia się z uwagą, że prace w pobliżu naszych urządzeń oraz emytnych należy wykonać ręcznie, zgodnie z obowiązującymi normami. Wskazane jest ze względu na bezpieczeństwo osób i mienia, by przed przystąpieniem do prac wystąpić do TAURON Dystrybucja Serwis S.A. o nadzór branżowy. Zbliżenia i skrzyżowania należy zabezpieczyć zgodnie z obowiązującymi normami. Uzgadnia się z uwagami.	TAURON Dystrybucja S.A. Pełnomocnik Roman Pietrek
7	P.S.G. sp. z o.o. Oddział w Żobnie R.D.G. w TYCHACH	Zachować odległości poziome i pionowe od sieci gazowej zgodnie z Rozporządzeniem Ministra Gospodarki z dn. 26.04.2013r (Dz.U. z 2013r poz. 640). Prace ziemne w rejonie sieci gazowej prowadzić pod nadzorem Rozdzielni Gazu w Tychach. Zlecić nadzór branżowy R.G w Tychach z podaniem terminu rozpoczęcia robót.	Pracownik ds. Technicznych Arkadiusz Jasiak 25.09.2014
8			

# 1. OPIS TECHNICZNY

## Wstęp

Opracowanie niniejsze jest projektem oświetlenia drogowego ulicy Plichtowickiej i Prostej w Kobiórze

”

### 1.1 Podstawy opracowania.

- 1. Zlecenie inwestora.
- 2. Podkłady geodezyjne.
- 3. Warunki przyłączenia do sieci.
- 4. Wizja w terenie.
- 5. Aktualne przepisy i normy.

### Zakres opracowania

Projekt obejmuje swym zakresem:

- budowę linii kablowej oświetlenia ulicznego,
- budowę latarni,
- budowę szafy oświetlenia ulicznego
- budowę przyłącza do szafy oświetlenia ulicznego

### Stan istniejący.

Przy ul. Plichtowickiej i Prostej w Kobiórze nie ma sieci oświetlenia drogowego.

### Stan projektowany.

Projektowana sieć oświetlenia ulicznego zasilona zostanie zgodnie z warunkami przyłączenia do sieci nr S/HK/9244/2014 wydanymi przez Tauron Dystrybucja S.A. z istniejącego słupa sieci napowietrznej nN.

W miejscu wskazanym na rys. nr 1/1 posadzić szafę oświetlenia ulicznego SSOU-CPA4.0 produkcji RABBIT Sp. z o.o. Schemat szafy przedstawiono na rysunku nr 5. W szafie zabudować cyfrowy programator astronomiczny CPA4.0 oraz trójfazowy reduktor mocy 3,8kVA.

Z słupa sieci napowietrznej nN – miejsca przyłączenia poprowadzić kabel YAKXS 4x35mm<sup>2</sup> do projektowanej szafy oświetlenia ulicznego.

W miejscach jak na rys. nr 1/1 i 1/2 posadzić słupy oświetleniowe SP-4W z wysięgnikiem WTM-15/2 oraz oprawą uliczną LUNOIDA S-70 ze statecznikiem elektromagnetycznym produkcji Zakładu Produkcji Sprzętu Oświetleniowego „ROSA”. W oprawach zamontować lampy sodowe wysokoprężne 70W. Latarnie stawiać na prefabrykowanym fundamencie betonowym typu B-40. W słupach zabudować typowe tabliczki TB-2 lub TB-12. Tabliczki TB-2 montować w miejscach skrzyżowań istniejących i planowanych oraz w ostatnich słupach (15szt). Na słupach zabudowana zostanie tylko oprawa oświetlenia ulicznego. Po wybudowaniu chodników przy ulicy zamontowane zostaną oprawy oświetlające chodnik – nie ujęte w tym opracowaniu.

Od projektowanej szafy oświetlenia ulicznego poprowadzić poprzez projektowane latarnie linię kablową YAKXS 4x35mm<sup>2</sup>. Kabel na całej długości prowadzić w rurach ochronnych DVK75.

Długość linii kablowej ułożonej w ziemi z 3% zapasem na pokrycie ewentualnych ruchów gruntu wynosi 997m. Należy przewidzieć dodatkowe 125m kabla zamontowanego w słupach oświetleniowych, szafie oświetlenia ulicznego i na słupie przyłączeniowym.

### Układanie kabla.

Kabel układać zgodnie z zachowaniem następujących warunków:

- Kable układać zgodnie z normą N SEP-E-004 .
- głębokość układania kabla 0,7 m (w przypadku braku możliwości spełnienia warunku – wprowadzenie kabla do budynku, obejściu urządzeń podziemnych- kabel chronić rurą ochronną typu AROT DVK 75 przy czym minimalna głębokość ułożenia w tym przypadku nie może być mniejsza niż 50 cm)
- kabel układać w wykopie na warstwie piasku o grubości co najmniej 10 cm i zasypać warstwą piasku grubości co najmniej 10 cm a następnie warstwą gruntu rodzimego o grubości 30 cm. Następnie ułożyć folię z tworzywa sztucznego koloru niebieskiego o grubości min. 0,3mm. Krawędzie folii powinny wystawać poza krawędzie skrajnych kabli równomiernie z obu stron trasy co najmniej 50mm.
- Kabel ułożony w ziemi wyposażyć w trwałe oznaczniki w odległości nie mniejszej niż 10m, przy mufach kablowych i w miejscach charakterystycznych, np.: skrzyżowania, wejściach do kanałów i rur ochronnych. Na oznacznikach należy umieścić trwałe napisy zawierające / symbol linii, napięcie linii, relacja linii, znak użytkownika i właściciela kabla, rok ułożenia kabla/.
- na całej długości kabel układać w rurze ochronnej AROT DVK 75, dodatkowo przy skrzyżowaniach z drogami kabel układać w przepuście na głębokości min. 1m.
- Przy wyprowadzaniu kabli na słup od wysokości 2,5m do głębokości 0,5m pod powierzchnią gruntu układać je w rurze ochronnej BE50 , którą od góry uszczelnić kielichem termokurczliwym.
- kable układać linią falistą z zapasem 3% wystarczającym do skompensowania możliwych przesunięć gruntowych

Trasa projektowanej linii oświetlenia drogowego przebiega przez działki nr 1790/44, 1792/44, 1303/44, 1334/44, 1348/44, 1679/44, 1675/44, 1671/44, 1668/44, 1664/44, 1661/44, 1652/44, 1344/44, 1384/44, obręb KOBIÓR. Wszystkie działki są własnością Gminy Kobiór.

### Uwagi dla wykonawcy.

Trasa linii kablowej, posadowienie nowych laterni podlega geodezyjnemu wyznaczeniu w terenie przed rozpoczęciem prac, a w trakcie prowadzenia robót geodezyjnej inwentaryzacji powykonawczej przed zasypaniem wykopu.

Wszelkie prace w pobliżu istniejących sieci i urządzeń elektroenergetycznych należy prowadzić pod nadzorem służb energetycznych TS S.A.

Należy stosować się do uwag użytkowników urządzeń podziemnych zamieszczonych w załączonym protokole z narady koordynacyjnej.

Przed rozpoczęciem prac należy uzgodnić wejście w teren z właścicielami / władającymi nieruchomości.

### Ochrona przeciwporażeniowa.

#### ➤ przed dotykiem bezpośrednim

Dobre obudowy skrzynek elektrycznych, aparatura, kable, spełniające wymagania Rozporządzenia Ministra Przemysłu z dnia 8.X.1990 roku w sprawie warunków technicznych, jakim powinny odpowiadać urządzenia elektroenergetyczne w zakresie ochrony przeciwporażeniowej zawarte w Dz. U. Nr 81 z dn. 26.XI 1990.

#### ➤ przed dotykiem pośrednim.

a) ochrona przez zastosowanie urządzeń w drugiej klasie ochronności

### **Uziemienie ochronne**

Uziemienie ochronne dotyczy tylko szafy oświetlenia ulicznego. Pozostałe urządzenia są wykonane w drugiej klasie izolacji.

Uziemienie ochronne projektuje się jako powierzchniowe wykonane płaskownikiem ocynkowanym FeZn 30x4 ułożonym wzdłuż kabla zasilającego i oświetleniowego uzupełnione uziomami pionowymi. Wartość rezystancji uziemienia szafy oświetlenia ulicznego nie może przekroczyć 10Ω. Po wykonaniu uziemienia wartości uzyskanych rezystancji należy potwierdzić pomiarami.

### **Ochrona przepięciowa**

Na sieci w miejscu podłączenia kabla zabudować ochronniki przepięciowe typu SE 45.350 i połączyć je z uziemieniem o wartości nie przekraczającej 10Ω .

### **Uwagi końcowe.**

Projektowane urządzenia nie wymagają dodatkowych zabezpieczeń przed szkodami górnymi i nie wymagają wycinki drzew.

Zgodnie z Prawem Budowlanym (Dziennik Ustaw RP nr 89 z 25 sierpnia 1994r) przy wykonywaniu prac budowlano-montażowych należy stosować wyroby dopuszczone do obrotu i stosowania w budownictwie. Za dopuszczone do obrotu i stosowania w budownictwie uznaje się wyroby, dla których zgodnie z odrębnymi przepisami wydano:

- certyfikat na znak bezpieczeństwa wykazujący, że zapewniono zgodność z kryteriami technicznymi określonymi na podstawie polskich norm, aprobat technicznych oraz właściwych przepisów i dokumentów technicznych,
- deklarację zgodności lub certyfikat zgodności z polską normą lub aprobatą techniczną (w wypadku wyrobów, dla których nie ustanowiono polskiej normy), jeżeli nie są objęte certyfikacją na znak bezpieczeństwa.

Termin wykonania sieci należy uzgodnić z inwestorem.

## 2. Obliczenia techniczne.

Dane:

Sieć oświetleniowa nN –

39 latarni z lampami wysokoprężnymi sodowymi 70W

Napięcie pracy: 400/230V

Układ sieci : TN-C

Bilans mocy:

$P_m = 39 \times 80W = 3,12kW$

Obliczenia sieci przedstawiono w tabeli.

## 3. Zestawienie podstawowych materiałów

Lp.	Wyszczególnienie	Jedn.	Ilość
1.	Kabel YAKXS 1kV 4x35 mm <sup>2</sup>	mb	1122
2.	Rura ochronna AROT DVK 75	mb	997
3.	Rura ochronna AROT BE 50	mb	3
4.	Folia niebieska	mb	997
5.	Piasek	m <sup>3</sup>	60
6.	Latarnia SP-4W	szt	39
7.	fundamentem B-40	szt	39
8.	z wysięgnikiem WTM-15/2	szt	39
9.	oprawą uliczną LUNOIDA S-70 (II klasa izolacji)	szt	39
10.	lampą sodową wysokoprężną 70W	szt	39
11.	Złącze słupowe TB-2	szt	15
12.	Złącze Słupowe TB-12	szt	24
13.	Wkładki topikowe B01/E14 6A	szt	39
14.	Przewód YDY 2x2,5mm <sup>2</sup>	m	234
15.	Szafa oświetlenia ulicznego SSOU-CPA4.0 –RABBIT wg. rys nr 5	kpl	1
16.	Ochronniki przepięć SE 45.350	szt	3
17.	Kielich termokurczliwy na kabel YAKXS 4x35mm	szt	1
18.	Uchwyt dystansowy BIC 3050	szt	4
19.	Taśma stalowa IF 207	mb	16
20.	Klamerka CF	szt	8
21.	Zaciski NTD 151 AFA	szt	4
22.			





RIVb  
 GEODETA UPRAWNIONY  
 Zasadnicze umowa geodezyjna nr 1039  
 ERYTON DUDZIK  
 ul. Karmelitańska 8  
 tel. kom. 606-407-715

LEGENDA:  
 - - - - - proj. kabel oświetleniowy  
 - - - - - proj. kabel zasilający  
 - - - - - projektowana lamarna  
 - - - - - proj. szafa sterująca

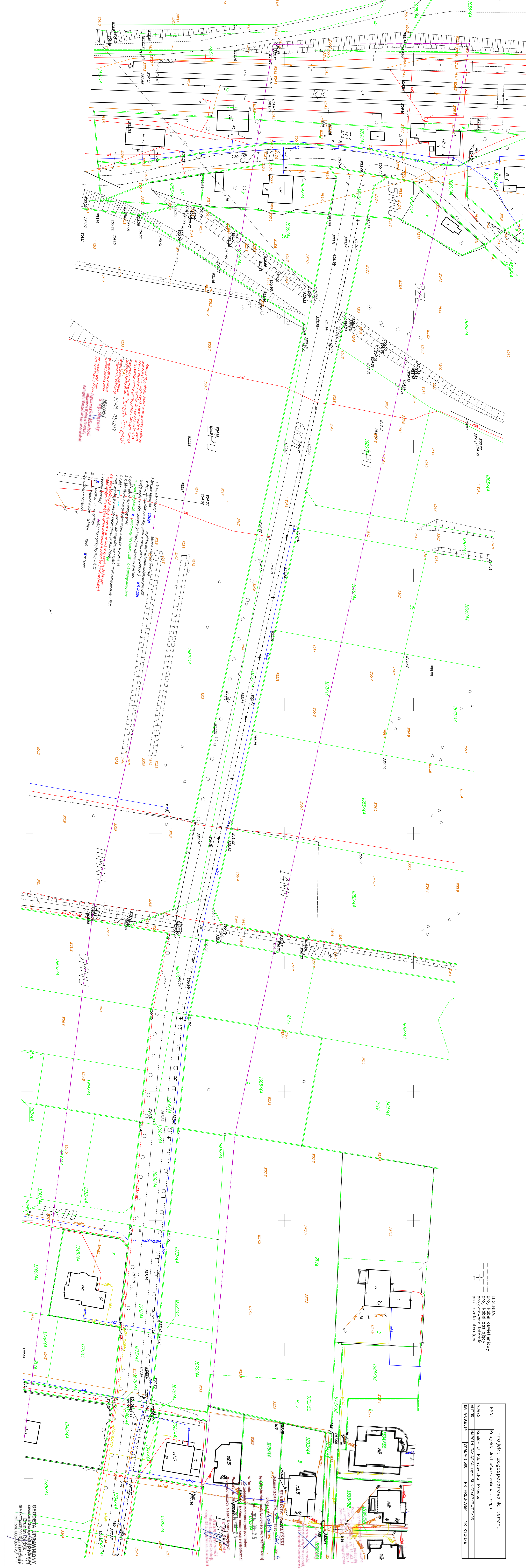
TEMAT	Projekt zagospodarowania terenu
ADRES	Kolonia ul. Plichtowicka, Prosta
AUTOR	MARCIN GAŁAŚKA wpr. SLK/2482/PWDE/09
DATA/09/2014	SKALA: 1:500
	NR PROJ:196P
	NR RYS:1/1

**STAROSTA PSZCZYŃSKI**  
 Dokumentacja nr: GN-VL 630 160 2019  
 w formie...  
 w dn.: 2014-09-25  
 Przewodniczący Narad Koordynacyjnych z up. Starosty  
 Adam Cichociński  
 Kartografii i Gospodarki Nieruchomościami

Powołuje się na...  
 Starosta Pszczynski  
 2014.04.03  
 18.03.2014 Starosta  
 Agnieszka Machoń  
 Inspektor w Wydziale Geodezji,  
 Kartografii i Gospodarki Nieruchomościami

Punkty Geodezyjne oznaczone...  
 1. Wzrost oznaczony...  
 2. Wzrost oznaczony...  
 3. Wzrost oznaczony...  
 4. Wzrost oznaczony...  
 5. Wzrost oznaczony...  
 6. Wzrost oznaczony...  
 7. Wzrost oznaczony...  
 8. Wzrost oznaczony...  
 9. Wzrost oznaczony...  
 10. Wzrost oznaczony...





Wzrostki są w miejscu, gdzie zostały posadzone, w tym celu  
 w celu ich ochrony przed uszkodzeniem przez zwierzęta  
 należy wyznaczyć wokół nich strefę ochronną, której  
 granicę wyznacza linia przerywana z kropkami.  
 Wzrostki, które zostały posadzone w miejscach, gdzie  
 nie ma możliwości ich ochrony, należy oznaczyć  
 jako "nie chronione".  
 Wzrostki, które zostały posadzone w miejscach, gdzie  
 nie ma możliwości ich ochrony, należy oznaczyć  
 jako "nie chronione".  
 Wzrostki, które zostały posadzone w miejscach, gdzie  
 nie ma możliwości ich ochrony, należy oznaczyć  
 jako "nie chronione".  
 Wzrostki, które zostały posadzone w miejscach, gdzie  
 nie ma możliwości ich ochrony, należy oznaczyć  
 jako "nie chronione".

1. Wzrostki chronione
2. Wzrostki nie chronione
3. Wzrostki chronione w miejscu, gdzie nie ma możliwości ich ochrony
4. Wzrostki chronione w miejscu, gdzie nie ma możliwości ich ochrony
5. Wzrostki chronione w miejscu, gdzie nie ma możliwości ich ochrony
6. Wzrostki chronione w miejscu, gdzie nie ma możliwości ich ochrony
7. Wzrostki chronione w miejscu, gdzie nie ma możliwości ich ochrony
8. Wzrostki chronione w miejscu, gdzie nie ma możliwości ich ochrony
9. Wzrostki chronione w miejscu, gdzie nie ma możliwości ich ochrony
10. Wzrostki chronione w miejscu, gdzie nie ma możliwości ich ochrony

LEGENDA:  
 --- proj. kabeli oświetleniowych  
 --- proj. kablem elektrycznym  
 --- proj. kablem telekomunikacyjnym  
 --- proj. stacją sterującą

TEMAT	Projekt sieci oświetlenia ulicznego
ADRES	Kolonia ul. Płuchowicka, Prosta
AUTOR	MARCEIN GAJASKA wpr. SIK/23432/PJUE/09
DATA: 09.2011	SKALA: 1:500 NR PROJ: 198P NR RYS: 1/2

GEODETA UPRAWNIENY  
 Znamy i uprawiamy  
 4214 KATOWICE POLSKA ul. Włocławska 9  
 tel. kom. 602 63 77 75





### ● Słup SP-4W

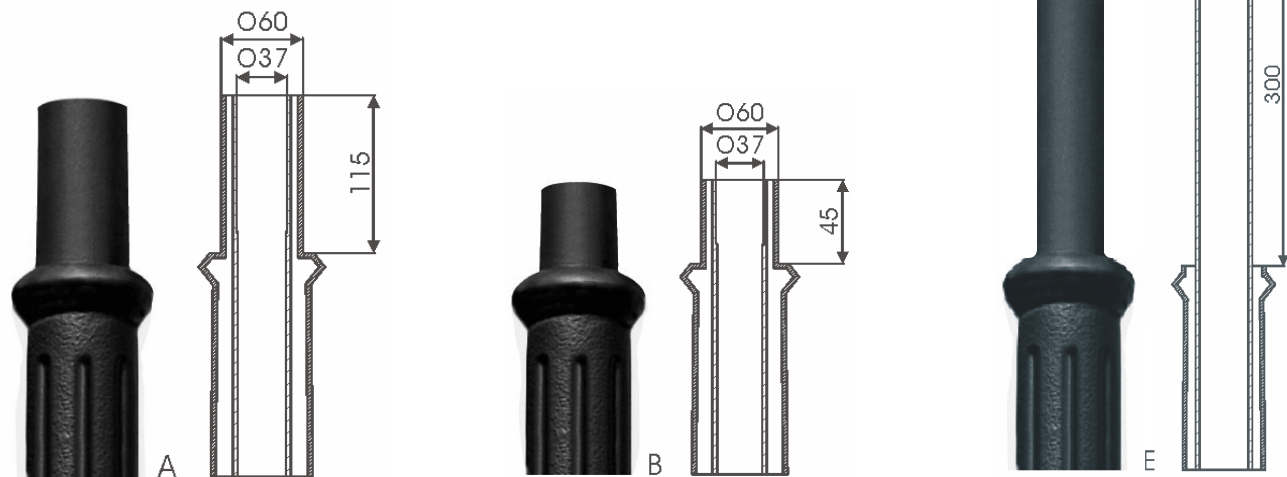
#### Dane techniczne

Typ słupa		SP-4W	
Wysokość H [m]		4,65	
Kolor		czarny	biały
Słupy standardowe (kod)	Typy	A	17411
		B	17421
		E	17451
Słupy o podwyższonej odp. termicznej (kod)	zakończeń	A	17411F
		B	17421F
		E	17451F
Waga netto [kg]	zakończeń	A	44,0
		B	37,0
		E	50
Objętość jednostkowa [m <sup>3</sup> ]*	zakończeń	A, B	0,16
		E	0,17
Oprawy do montażu bezpośrednio na słupie		typ zakończenia „B” – Ø60 – OS-1, OP, OPA-1	
Stosowane wysięgniki		typ zakończenia "A" – Ø60 – WT oraz WA-1, WA-01, WA-4 typ zakończenia "E" – Ø51 – WTM	
Układy ramion		typ zakończenia "A" – Ø60 – układ ramion typu "P"	
Typ fundamentu / kosza zbrojeniowego		B-40 / Z-40	
Kod fundamentu / kosza zbrojeniowego		311140 / 311204	
Kod elementów złącznych		311003	

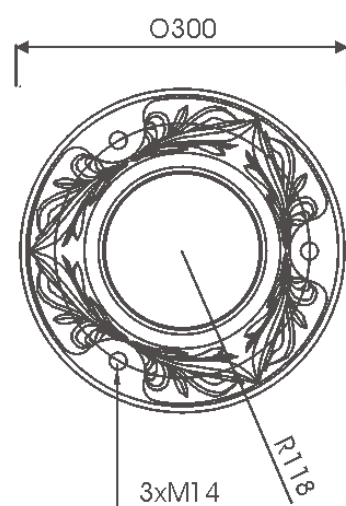
\* Przy zamówieniach ilości większych niż 10 szt. podane objętości jednostkowe mogą ulec zmianie ze względu na sposób pakowania



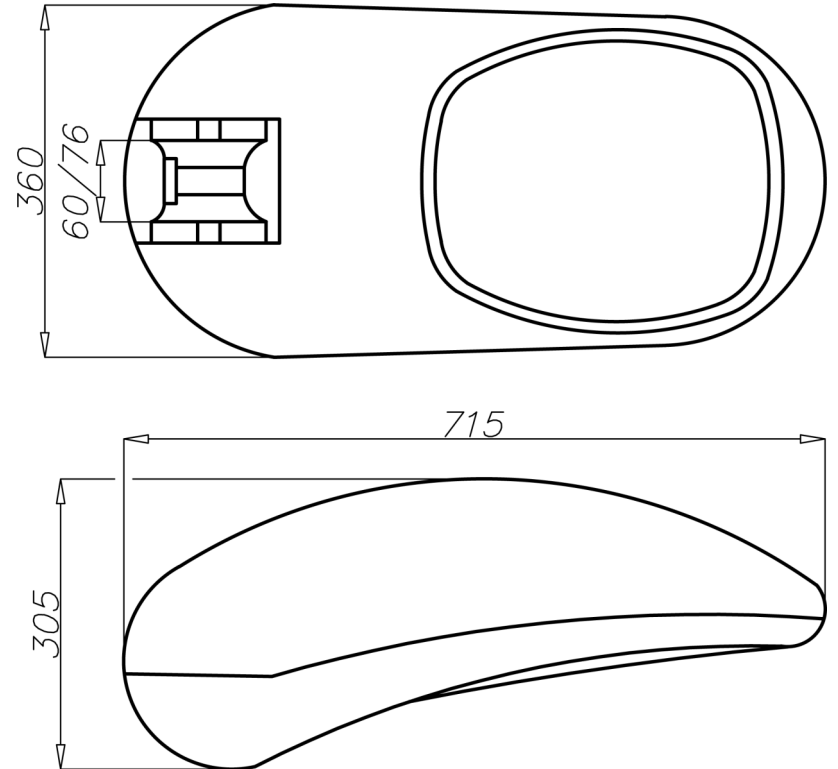
#### Typy zakończeń słupa



#### Podstawa słupa



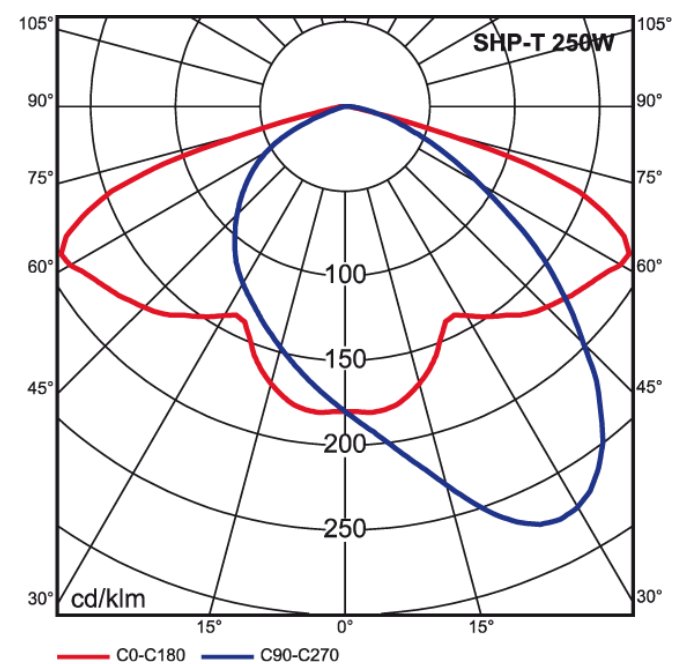
### Oprawa Lunoida



#### Charakterystyka

Stopień ochrony IP	IP 67 dla części optycznej, IP45 dla komory osprzętu elektrycznego
Klasa izolacji	I, II
Napięcie zasilania	230 V, AC
Częstotliwość napięcia zasilania	50 Hz
Materiał	korpus - odlew ciśnieniowy ze stopu aluminium, pokrywa - polimer techniczny odporny na promieniowanie UV
Kolor	korpus - RAL 7038, pokrywa - tworzywo barwione w masie na kolor RAL 7035
Montaż	bezpośrednio na słupie z zakończeniem $\varnothing 60 \div \varnothing 76$ i długości 100 mm lub na wysięgniku
Regulacja oprawy	regulacja kąta nachylenia oprawy w zakresie od 0° do 110° co 4,5°
Klosz	płaska szyba hartowana
Odbłyśnik	tłoczony z blachy aluminiowej
Oprawka	porcelanowa E-27, E-40
Osprzęt elektryczny	montowany na płycie montażowej z tworzywa sztucznego, statecznik magnetyczny z zabezpieczeniem termicznym dla lamp 70W - 400W, możliwość zastosowania statecznika elektronicznego dla lamp metalohalogenkowych 100W i 150W (EL)

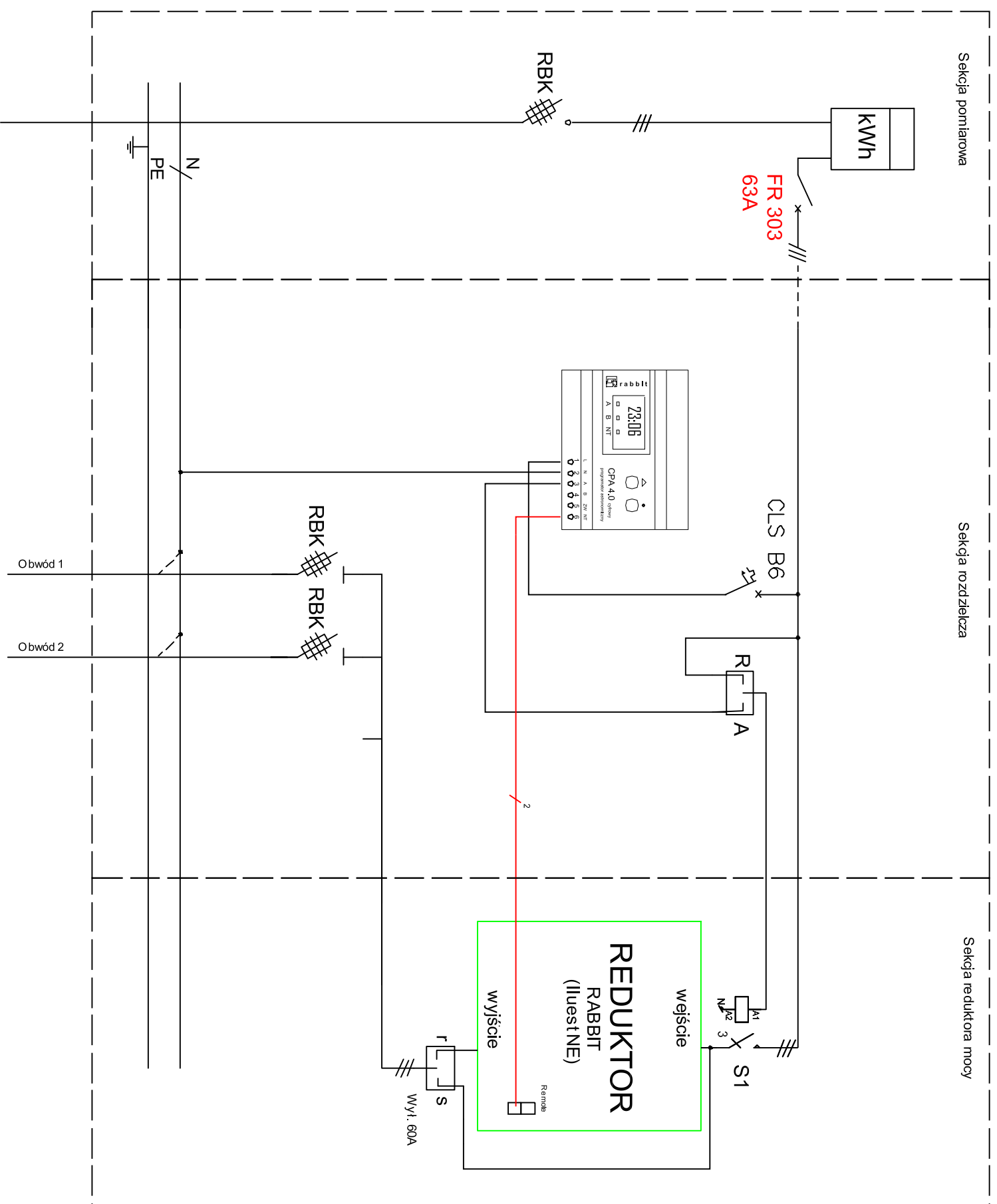
#### Krzywa rozsyłu oprawy LUNOIDA S-250W



#### Dane techniczne

Typ oprawy	Klasa izolacji		Moc [W]	Typ źródła światła/oprawka	Waga oprawy netto [kg]		Objętość jednostkowa [m <sup>3</sup> ]	Powierzchnia boczna [m <sup>2</sup> ]
	I klasa	II klasa			I kl. izolacji	II kl. izolacji		
LUNOIDA S-70	220102	220202	70	sodowe E-27	8,9	9,0	0,07	0,13
LUNOIDA S-100	220103	220203	100	sodowe-E-40	9,3	9,4		
LUNOIDA S-150	220104	220204	150	sodowe E-40	9,9	10,0		
LUNOIDA S-250	220105	220205	250	sodowe E-40	11,2	11,3		
LUNOIDA S-400	220106	220206	400	sodowe E-40	12,4	12,5		
LUNOIDA MH-70	220107	220207	70	metalohalogenkowe E-27	8,9	9,0		
LUNOIDA MH-100	220108	220208	100	metalohalogenkowe E-27	9,2	9,3		
LUNOIDA MH-150	220109	220209	150	metalohalogenkowe E-27	9,8	9,9		
LUNOIDA MH-250	220110	220210	250	metalohalogenkowe E-40	11,2	11,3		
LUNOIDA MH-400	220111	220211	400	metalohalogenkowe E-40	12,4	12,5		

- Dyrektywa niskonapięciowa LVD 2006/95/WE, norma PN-EN 60598-1, PN-EN 60598-2-3
- Dyrektywa EMC 2004/108/WE, normy: PN-EN 55015, PN-EN 61547, PN-EN 61000-3-2



Legenda:

A - załączenie stycznika wg. zegara ostronowocznego

NT - załączenie reduktora mocy

A - sterowanie CPA

R - sterowanie ręczne

S1 - stycznik Moeller typ DLL lub DLM

- sekcja reduktora mocy (tylna część szafy rozdzielczej)  
regulator o mocy 3,8kVA

r - redukcja

s - sieć

Rys.5:



**rabbit**

ISO 9001:2000

SYSTEMY STEROWANIA OŚWIETLENIEM ULICZNYM

Sp. z o.o.

Schemat połączeń układu zasilania i sterowania  
oświetleniem zewnętrznym firmy Rabbit SSOU-CPA4.1



# ORIENTACJA

SKALA 1:10000

obr. Kobiór 0001, ark. 1: dz. 205/44, 1303/44, 1327/44, 1329/44, 1330/44, 1333/44, 1334/44  
Sekcje mapy: 6.125.29.12.1.2; 6.125.29.07.3.4; 6.125.29.12.2.1; 6.125.29.07.4.3; 6.125.29.12.2.2



Zgodnie z art. 18 ustawy z dnia 17 maja 1989r.  
"Prawo Geodezyjne i Kartograficzne" (Dz.U. 2010 nr  
193 poz. 1287 z 2010r z późn. zm.) rozpowszechnianie  
rozprowadzanie oraz reprodukowanie w celu  
rozpowszechniania i rozprowadzania niniejszej mapy  
wymaga zezwolenia Starosty Pszczyńskiego

numer zlecenia GN-6640.66.5.2014  
świadczą się zgodność niniejszej mapy z  
materiałami państwowego zasobu geodezyjnego i kartograficznego  
organ prowadzący państwową bazę danych geodezyjnych i kartograficznych Starosta Pszczyński  
Nazwa materiału: mapa topograficzna  
Identyfikator ewidencyjny: P.2410.2014.7  
Data wykonania kopii: 2014.07.03  
Imię i nazwisko i podpis osoby reprezentującej organ: Agnieszka Machoń

Agnieszka Machoń  
Inspektor w Wydziale Geodezji  
Kartografii i Gospodarki Nieruchomościami

**INFORMACJA DOTYCZĄCA BEZPIECZEŃSTWA I OCHRONY ZDROWIA  
DLA PROJEKTU**

**OŚWIETLENIA DROGOWEGO ULICY PLICHTOWICKIEJ I PROSTEJ  
W KOBIORZE**

**INWESTOR :** GMINA KOBIOR  
UL. KOBIOŃSKA 5  
43-210 KOBIOR

**OPRACOWAŁ:** MARCIN GAŁAŚKA.

PAŹDZIERNIK 2014

NR PROJ. 196G



## CZĘŚĆ OPISOWA

### a) ZAKRES ROBÓT DLA CAŁEGO ZAMIERZENIA BUDOWLANEGO ORAZ KOLEJNOŚĆ REALIZACJI POSZCZEGÓLNYCH OBIEKTÓW

Zakres robót dla całego zamierzenia budowlanego będzie obejmował:

Kolejne etapy budowy będą obejmowały:

1. Wytyczenie przez geodetę trasy prowadzenia linii kablowych nN oraz miejsc posadowienia latarni i szafy oświetlenia ulicznego. .
2. Oznakowanie ulicy w obrębie prowadzenia robót.
3. Dostawa materiałów.
4. Wykonanie wykopów kontrolnych.
5. Zabezpieczenie przejść i przejazdów dla mieszkańców.
6. Posadowienie latarni.
7. Wykonanie wykopów kablowych pod linie oświetlenia ulicznego.
8. Ułożenie linii kablowych oświetlenia ulicznego montaż szafy oświetlenia ulicznego
9. Inwentaryzacja geodezyjna powykonawcza.
10. Przywrócenie terenu do stanu pierwotnego.
11. Wykonanie pomiarów sprawdzających.
12. Odbiór końcowy.
13. Zgłoszenie zakończenia robót.

### b) WYKAZ ISTNIEJĄCYCH OBIEKTÓW BUDOWLANÝCH

Na trasie projektowanych linii kablowych nN i oświetlenia znajdują się:

- istniejąca linia telefoniczna
- istniejące wodociągi
- istniejące gazociągi
- istniejąca kanalizacja sanitarna i deszczowa
- istniejące drogi gminne

### c) WSKAZANIE ELEMENTÓW ZAGOSPODAROWANIA DZIAŁKI LUB TERENU, KTÓRE MOGA STWARZAĆ ZAGROŻENIE BEZPIECZENSTWA I ZDROWIALUDZI

1. Istniejąca napowietrzna linia energetyczna,
2. Istniejące podziemne sieci gazowe, ciepłownicze, energetyczne, wodociągowe
3. Droga dla ruchu kołowego

### d) WSKAZANIE DOTYCZĄCE PRZEWIDYWANYCH ZAGROŻEN WYSTĘPUJĄCYCH PODCZAS REALIZACJI ROBÓT BUDOWLANÝCH, OKREŚLAJĄCE SKALĘ I RODZAJE ZAGROŻEŃ ORAZ MIEJSCE I CZAS ICH WYSTĄPIENIA

W trakcie wykonywania robót mogą wystąpić następujące rodzaje zagrożeń, związanych z wykonywanymi robotami budowlanymi:

1. Roboty ziemne – niewłaściwy, zbyt duży kąt pochylenia skarpy dla danego rodzaju gruntu;
2. Upadek z wysokości – brak zabezpieczeń i oświetlenia terenu.
3. Prace w pobliżu urządzeń będących pod napięciem.
4. prowadzenie robót w obrębie pasa drogowego przy równocześnie występującym ruchu drogowym- wypadki i zdarzenia drogowe
5. Roboty sprzętu zmechanizowanego:

- Przeciążenie sprzętu zmechanizowanego.
- Brak osłon zapobiegających wypadkom przy ruchomych częściach mechanizmów.
- Przebywanie ludzi w pobliżu (w zasięgu) ruchomych części maszyn.
- Brak kontroli zmechanizowanego sprzętu przed rozpoczęciem pracy, pod względem sprawności technicznej i bezpieczeństwa użytkowania.
- Używanie nieodpowiednich, nie atestowanych, zużytych, zniszczonych zawiesi.

e) WSKAZANIE SPOSOBU PROWADZENIA INSTRUKTAŻU PRACOWNIKÓW PRZED PRZYSTAPIENIEM DO REALIZACJI ROBÓT SZCZEGÓLNIE NIEBEZPIECZNYCH

Pracownicy dopuszczeni do robót budowlanych winni zostać zapoznani z planem „BIOZ” i pouczeni o konieczności stosowania środków ochrony osobistej oraz bezwzględnym przestrzeganiu przepisów bezpieczeństwa i higieny pracy.

Zapoznani z planem „BIOZ” pracownicy winni potwierdzić podpisem złożonym w załączniku do planu „BIOZ”.

Wszystkie prace w pobliżu urządzeń będących pod napięciem należy wykonywać na polecenie pisemne.

Określenie zasad postępowania w przypadku wystąpienia zagrożenia

1. Usunięcie ludzi z rejonu bezpośredniego zagrożenia.
2. Zabezpieczenie terenu bezpośredniego zagrożenia przed dostępem ludzi.
3. Oznakowanie miejsca zagrożenia.
4. Natychmiastowe informowanie kierownika budowy.
5. Natychmiastowe informowanie odpowiednich służb tzn.:

\_ POGOTOWIA RATUNKOWEGO: tel.: 999

\_ PANSTWOWEJ STRAŻY POŻARNEJ: tel.: 998

\_ POLICJI: tel.: 997

Konieczność stosowania przez pracowników środków ochrony indywidualnej, zabezpieczających przed skutkami zagrożeń:

1. Ubrania ochronne;
2. Zabezpieczenia indywidualne przy pracach na wysokości (linki ochronne, asekuracyjne, itp.);

Zasady bezpośredniego nadzoru nad pracami szczególnie niebezpiecznymi przez wyznaczone w tym celu osoby:

Informowanie kierownika budowy o kolejnych etapach robót, przy których mogą wystąpić bezpośrednie zagrożenia pracowników, celem pouczenia o koniecznych zasadach bhp oraz sprawowania nadzoru nad tymi pracami.

f) WSKAZANIE SRODKÓW TECHNICZNYCH I ORGANIZACYJNYCH, ZAPOBIEGAJĄCYCH NIEBEZPIECZENSTWOM WYNIKAJACYM Z WYKONYWANIA ROBÓT BUDOWLANYCH W STREFACH SZCZEGÓLNEGO ZAGROŻENIA ZDROWIA LUB W ICH SASIEDZTWIE, W TYM ZAPEWNIAJĄCYCH BEZPIECZNA I SPRAWNA KOMUNIKACJE, UMOŻLIWIAJĄCĄ SZYBKĄ EWAKUACJĘ NA WYPADEK POŻARU, AWARII I INNYCH ZAGROŻEŃ.

Dla zapobieżenia przewidywanym zagrożeniom należy przedsięwziąć następujące środki:

- Oznakować i zabezpieczyć teren przed dostępem osób postronnych.
- Stosować odzież ochronną oraz ochronne nakrycia głowy.
- Przy wykonywaniu robót na wysokości stanowiska pracy oraz przejścia należy zabezpieczyć barierą.
- Jeżeli roboty określone powyżej są wykonywane przejściowo lub ich charakter uniemożliwia zastosowanie wspomnianych zabezpieczeń, należy wprowadzić inne skuteczne zabezpieczenie pracowników przed upadkiem.
- Teren budowy lub robót powinien być w miarę potrzeby zabezpieczony ogrodzeniem. Ogrodzenie placu budowy powinno być tak wykonane, aby nie stwarzało zagrożenia dla ludzi.
- Strefę niebezpieczną (miejsca niebezpieczne), w której istnieje źródło zagrożenia, np. z powodu możliwości spadania z góry przedmiotów lub materiałów, należy oznakować.
- Przejścia i miejsca niebezpieczne powinny być oznakowane znakami ostrzegawczymi lub znakami zakazu oraz dobrze oświetlone.
- Przy wykonywaniu robót ziemnych sprzętem zmechanizowanym należy wyznaczyć w terenie strefę niebezpieczną.
- Przy wykonywaniu wykopów w miejscach dostępnych dla osób nie zatrudnionych przy robotach należy wokół wykopów ustawić poręczę ochronne i zaopatrzyć je w napis "osobom postronnym wstęp wzbroniony", a w nocy w czerwone światła ostrzegawcze.
- Poręczę powinny być umieszczone na wysokości 1,10 [m] ponad terenem i ustawione w odległości nie mniejszej niż 1[m] od krawędzi wykopu.
- Prace przy urządzeniach elektrycznych i elektroenergetycznych wykonywane muszą być przez zespół kwalifikowanych pracowników i pod nadzorem osób posiadających odpowiednie kwalifikacje i uprawnienia budowlane oraz uprawnienia SEP z zachowaniem odpowiednich przepisów budowy urządzeń elektrycznych oraz przepisów i instrukcji bezpieczeństwa pracy przy wykonywaniu robót budowlanych i remontowych w sieciach elektroenergetycznych.
- prace przy skrzyżowaniu z innymi sieciami prowadzić pod nadzorem osób odpowiedzialnych za dany rodzaj sieci.