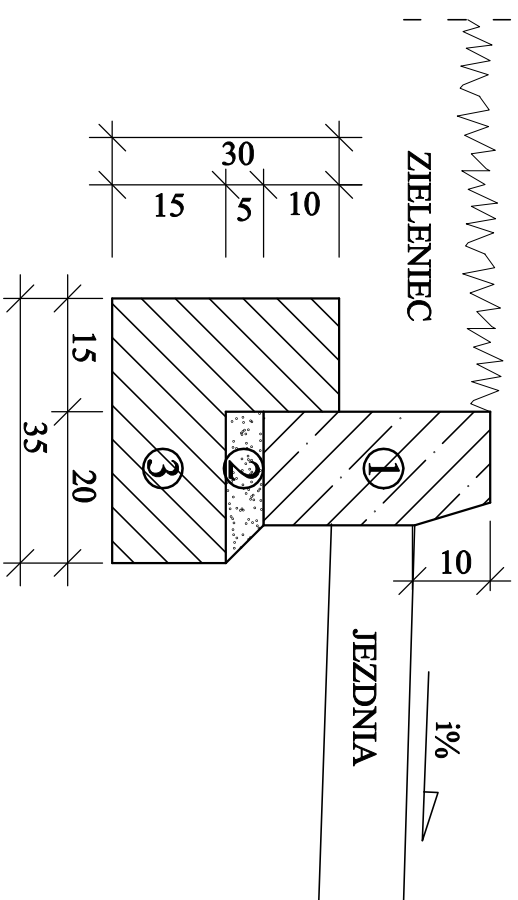


SZCZEGÓŁ A

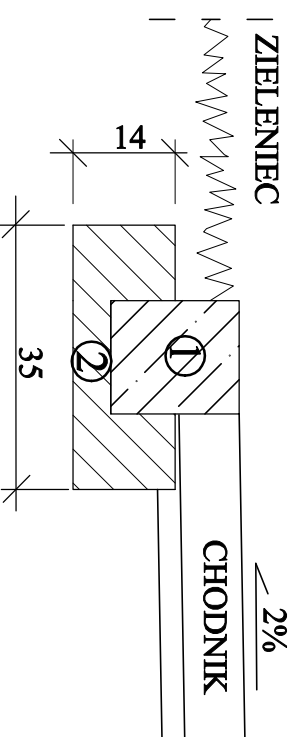
UŁOŻENIA KRAWĘŻNIKA ULICZNEGO 15x30cm
NA ŁAWIE BETONOWEJ Z OPOREM



- ① KRAWĘŻNIK ULICZNY BETONOWY 15x30x100cm
- ② PODSYPKA CEMENTOWO - PIASKOWA 1:3 gr. 5cm
- ③ ŁAWA BETONOWA Z OPOREM Z BETONU C16/20 gr.15cm

SZCZEGÓŁ C

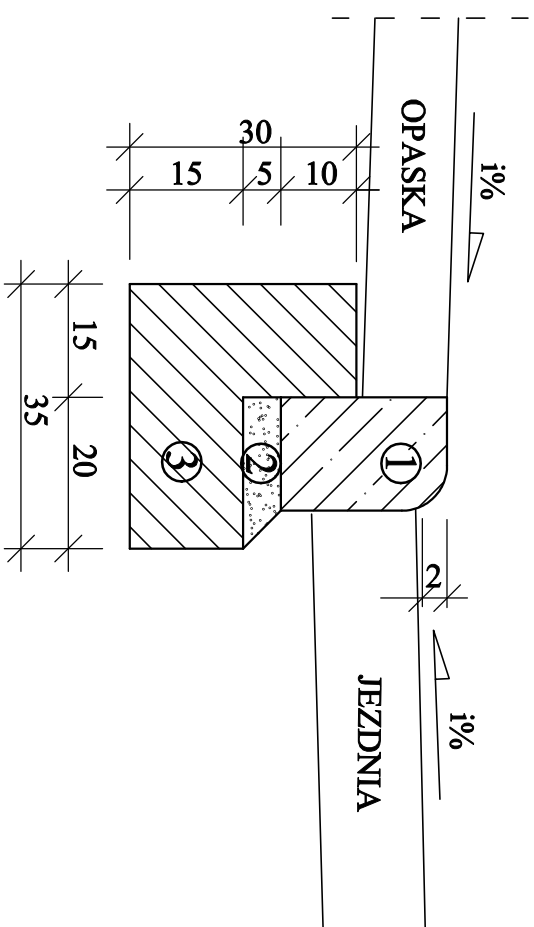
UŁOŻENIA OBRZEŻA Z KOSTKI GRANITOWEJ 15x17cm
NA PODSYPCE CEMENTOWO - PIASKOWEJ Z OPOREM



- ① KOSTKA GRANITOWA SZARA 15x17
- ② PODSYPKA CEMENTOWO - PIASKOWA 1:3 Z OPOREM

SZCZEGÓŁ B

UŁOŻENIA KRAWĘŻNIKA NAJAZDOWEGO 15x22cm
NA ŁAWIE BETONOWEJ Z OPOREM



- ① KRAWĘŻNIK NAJAZDOWY BETONOWY 15x22x100cm
- ② PODSYPKA CEMENTOWO - PIASKOWA 1:3 gr. 5cm
- ③ ŁAWA BETONOWA Z OPOREM Z BETONU C16/20 gr.15cm

WILBUD Usługi Inżyniering - Budowlane wilbud@wilbud.pl
43-100 Tychy, ul. Jurnaków 7, tel. (032) 217-05-10

Projekt zagospodarowania przestrzeni publicznej w strefie budynku
Gminnego Domu Kultury przy ul. Centralnej w Kobiórze
na działkach 1683/37, 1681/37, 824/37, 827/37

ADRES BUDOWY Kobiór, ul. Centralna

INWESTOR Gmina Kobiór
ul. Kobiórska 5
43-210 Kobiór

TYTUŁ PRACOWNIKA Szczegółowy krawężników

AUTOR PROJEKTU Inż. Józef Wilczek
upr. projektowe w spec. drogowej nr 1800194

OPRACOWAŁ mgr inż. Marcin Wilczek
upr. projektowe w spec. drogowej nr SLK4888/PWOD/13

NR RRS. 5

FAZA
PBW

BRANŻA
Drogi

SKALA
1:10

DATA
06.2014