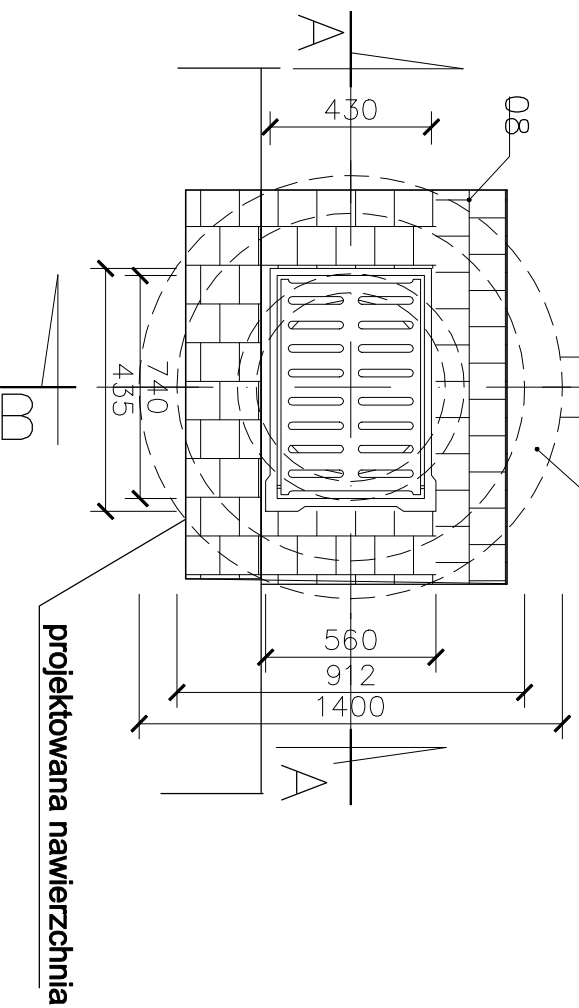
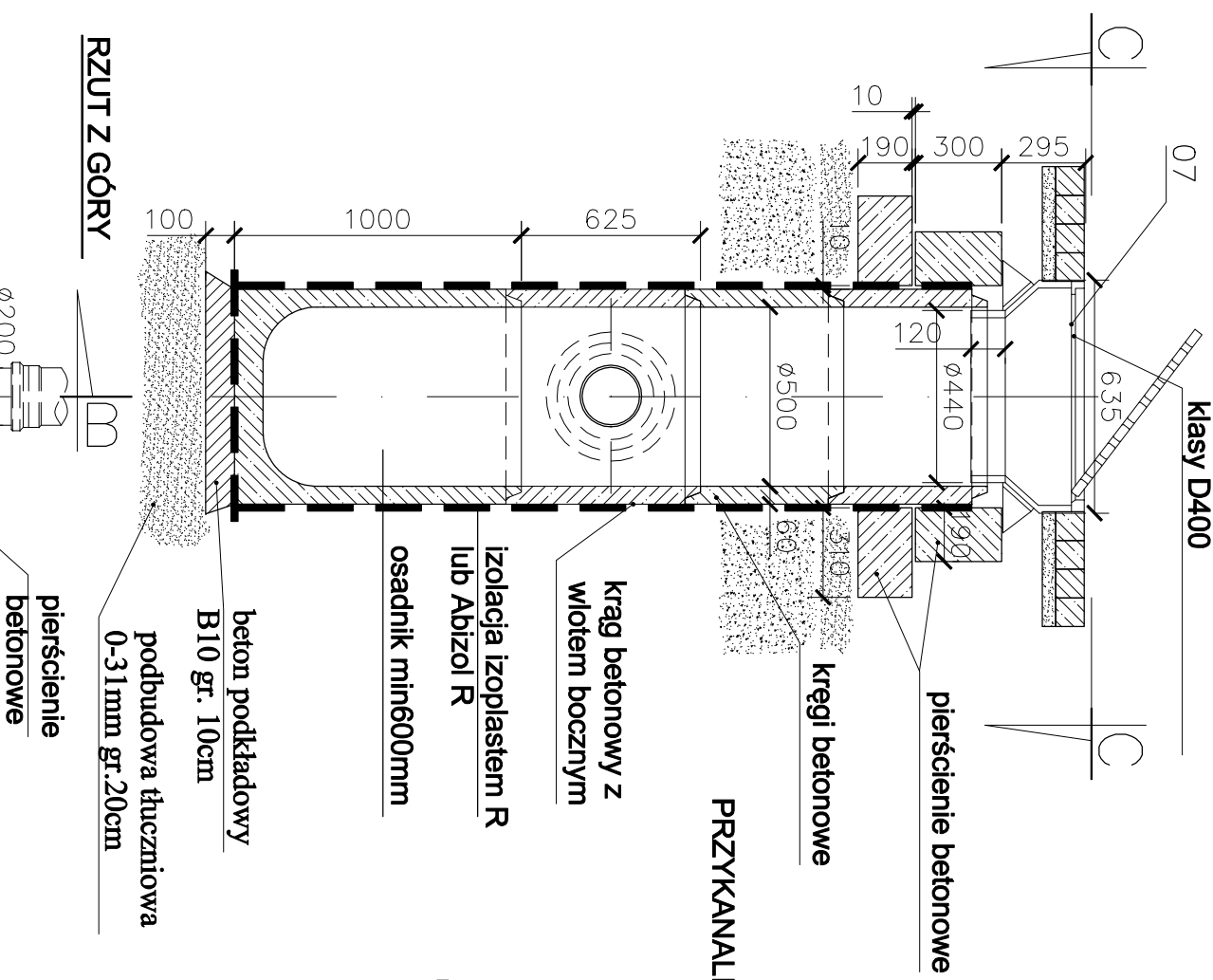
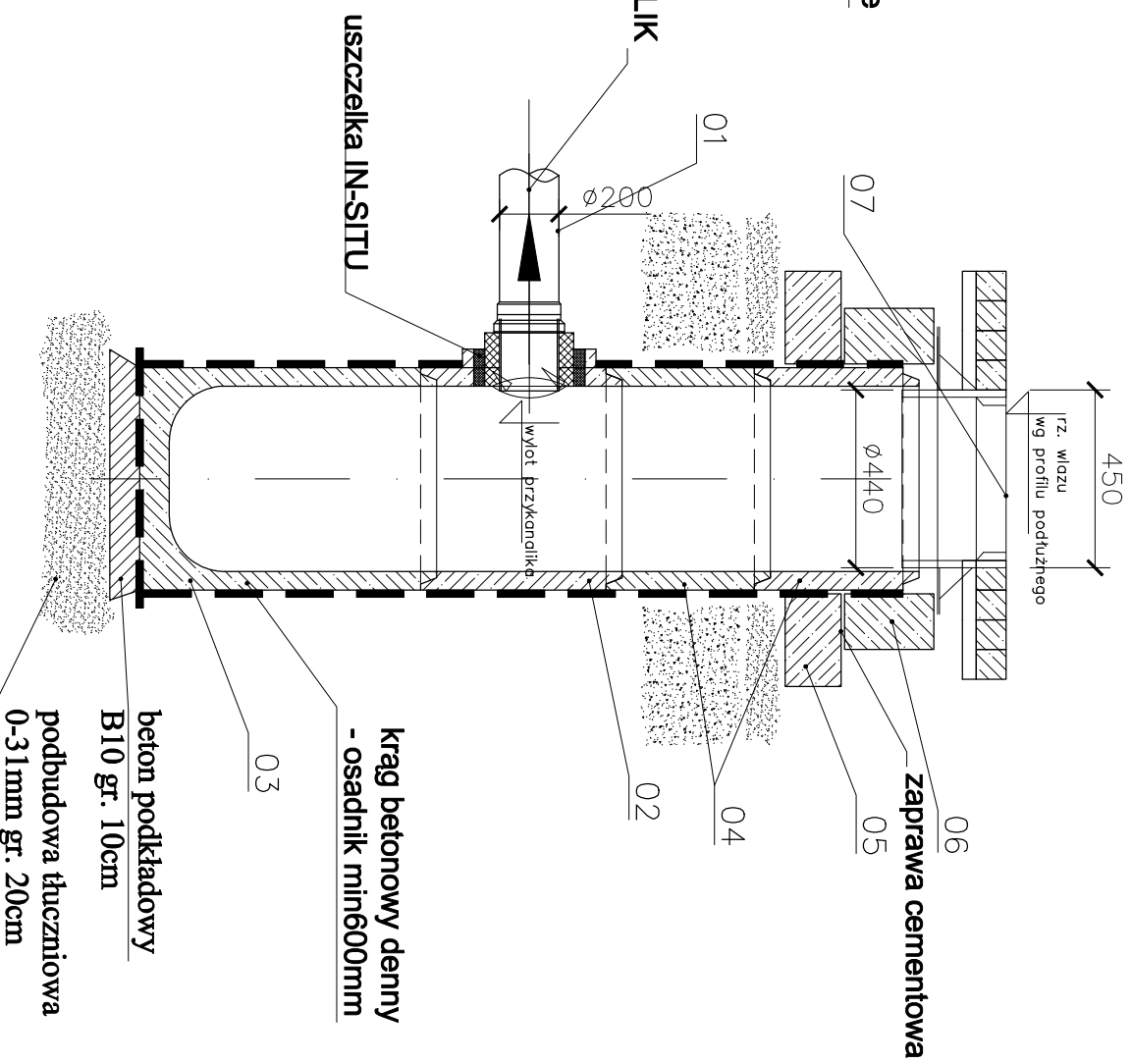


PRZEKRÓJ A-A

wpust drogowy z rusztem
żelaznym na zawiasach
Klasy D400



PRZEKRÓJ B-B



ZESTAWIENIE PODSTAWOWYCH MATERIAŁÓW DLA JEDNEGO WPUSTU

Lp.	Wyszczególnienie	Ilość	Uwagi
01	przykanalik PCV Ø 200mm	1 szt.	PCV
02	krąg betonowy z wlotem - bet. C20/25	1 szt.	typowy
03	krąg betonowy denny - bet. C20/25	1 szt.	typowy
04	krąg betonowy - bet. C20/25	2 szt.	typowy
05	pierszeń odciążający betonowy Ø1400/Ø800 - gr. 15cm - bet. B20	1 szt.	typowy
06	pierszeń dystansowy betonowy Ø1150/Ø800 - gr. 30cm - bet. B20	1 szt.	typowy
07	wpust drogowy żaliny z rusztem na zawiasach	1 szt.	typowy

WILBUD Usługi Inżynieryjno - Budowlane wilbud@wilbud.pl
43-100 Tychy ul. Junaków 7, tel. (032) 217-05-10

TEMAT Projekt zagospodarowania przestrzeni publicznej w strzele budynku Gminnego Domu Kultury przy ul. Centralnej w Kobierzcu na działkach 1683/37, 1681/37, 824/37, 827/37

ADRES BUDOWY Kobierz, ul. Centralna

INWESTOR Gmina Kobierz ul. Kobińska 5 43-210 Kobierz

TYTUŁ RYSUNKU Szczegół studzienki ściekowej

AUTOR PROJEKTU Inż. Józef Williczek upr. projektowe w spec. drogowej nr 1800/94

OPROJEKOWAŁ mgr inż. Marcin Williczek upr. projektowe w spec. drogowej nr SLK4868/PMOD/13

FAZA PRW

BRANŻA Drog

SKALA 1:25

DATA 07.2014

NR RYS. 6